

**SELF HAULING GILL**

# SSH03Plus

**NET HAULER**



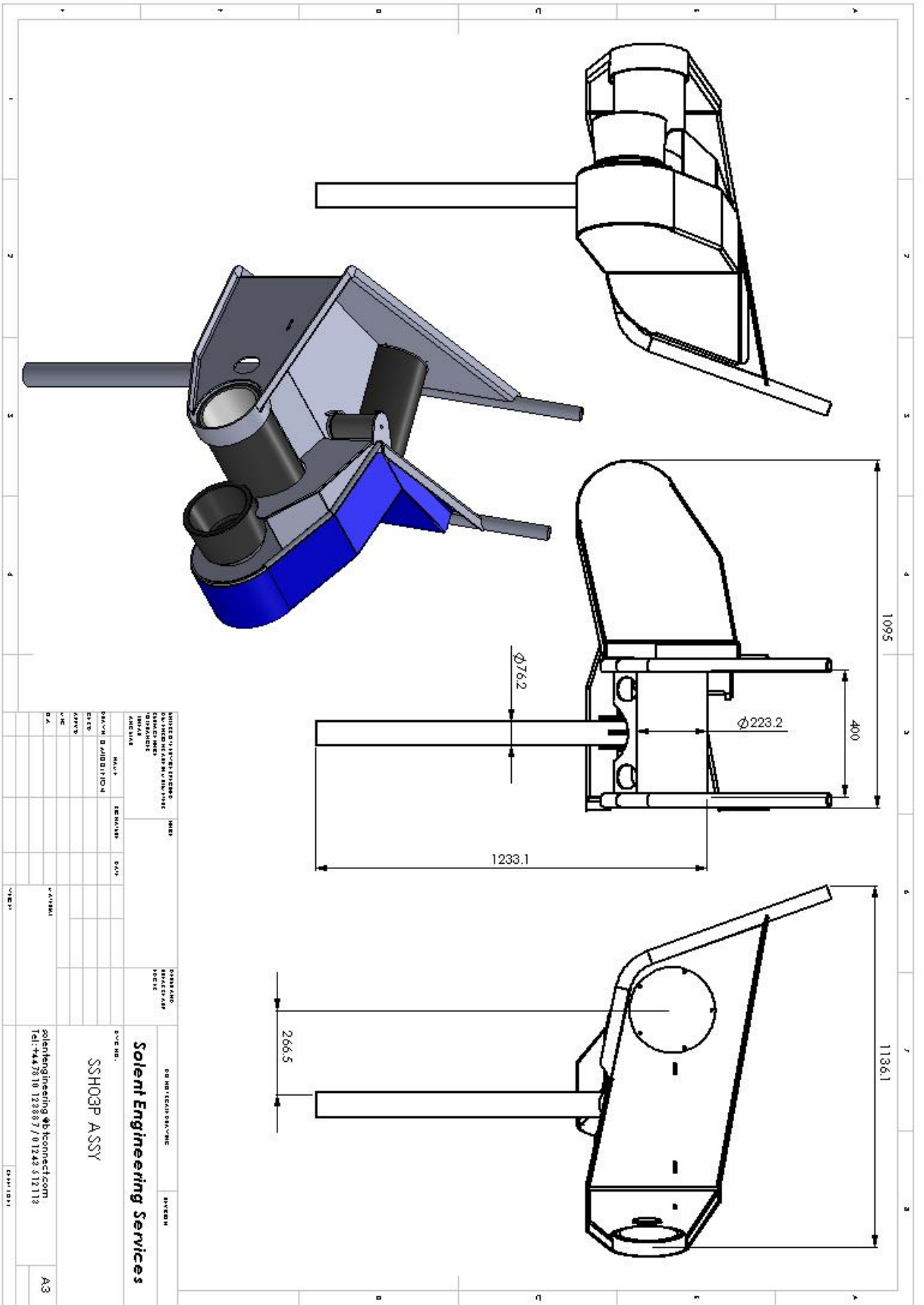
**STARBOARD SIDE**

**PORT SIDE AVAILABLE**

**COMES COMPLETE WITH PEDESTAL LEG, CLAMP, SWIVEL FOOT, VARIABLE CONTROL VALVE WITH RELIEF VALVE, SUPPLIED PIPED READY FOR USE. 2 POSITION TILT AS STANDARD. OPTIONAL LED LIGHTS OUTBOARD. OPTIONAL MOULDED MOTOR COVER TO ENCASE HOSES AND FITTINGS, IDEAL TO PREVENT HANG UPS IN WINDY CONDITIONS.**

**600kg PULL**

**3 POWERED ROLLERS**



UNJED DITRIBUJEN DISKONDISI DISKONDISI			INSA INSA		DISKONDISI DISKONDISI		DISKONDISI DISKONDISI	
NO	REVISI	REVISI	REVISI	REVISI	REVISI	REVISI	REVISI	REVISI
DATE	DATE	DATE	DATE	DATE	DATE	DATE	DATE	DATE
DISKONDISI DISKONDISI			DISKONDISI DISKONDISI		DISKONDISI DISKONDISI		DISKONDISI DISKONDISI	
<b>SSHOOP ASSY</b>			<b>Solent Engineering Services</b>		DISKONDISI DISKONDISI		DISKONDISI DISKONDISI	
solentengineering@tconnect.com Tel: +44 (0) 1238 87 01243 912113			DISKONDISI DISKONDISI		DISKONDISI DISKONDISI		DISKONDISI DISKONDISI	
A3			DISKONDISI DISKONDISI		DISKONDISI DISKONDISI		DISKONDISI DISKONDISI	